

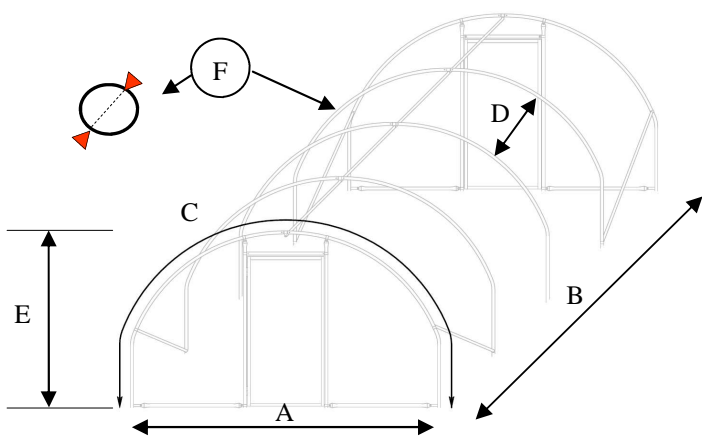
Comment définir le film de votre serre tunnel ?

Votre Nom

>>> Remplissez les informations suivantes

>>> Imprimez cette feuille afin de faire un relevé précis sur votre serre

Les dimensions de votre serre



A = Largeur de votre serre Mètres

B = Longueur de votre serre Mètres

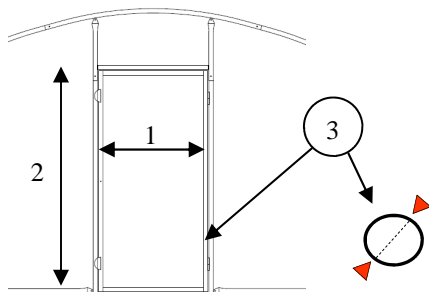
C = Longueur du développé de l'arceau Mètres

D = Largeur entre arceaux Mètres

E = Hauteur de votre serre Mètres

F = Diamètre du tube Arceau Cm

La porte



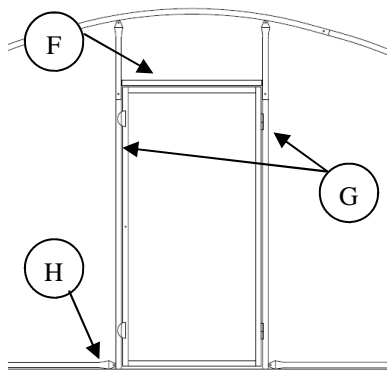
NB - Le nombre de porte

1 - La largeur Mètres

2 - La Hauteur Mètres

3 - Diamètre du tube Cm

L'entourage de porte

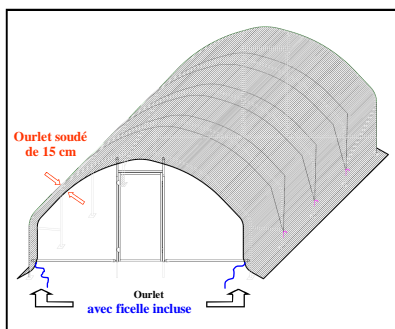


F = Diamètre Ø de la barre supérieure de la porte Cm

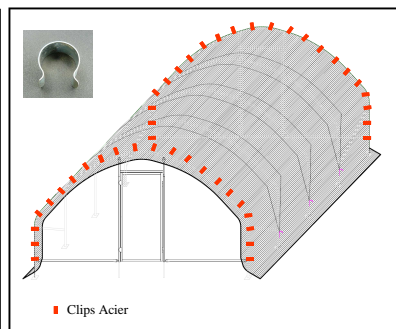
G = Diamètre Ø du support de Porte Cm

H = Diamètre Ø de la barre intermédiaire Cm

Le choix de la fixation de la bâche

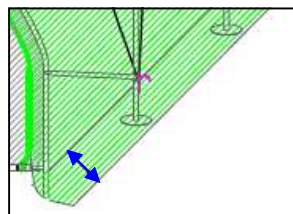


Fixation par Ourlet

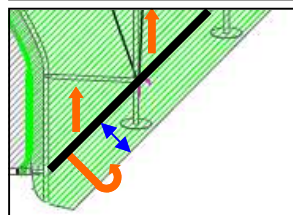


Fixation par Clips Aciers

Le choix de la finition des Côtés



Enterrer la bâche
(Prévoir 2 fois 1.00 m de plus)



Enrouler la bâche sur un tube
(Prévoir 2 fois 0.50 m de plus)