

## Kit Irrigation Ecologie de 250 à 500 m<sup>2</sup>

Le **KIT Irrigation Ecologie** est conçu pour un arrosage par goutte à goutte d'environ 250 à 500 m<sup>2</sup> de surface avec la récupération d'eau de pluie (gouttière, service d'eau en complément) de manière totalement autonome et économique.

- Conception professionnelle pour l'irrigation d'une exploitation familiale de façon totalement autonome
- Système très économique, facile d'installation et d'utilisation
- Aucune source d'énergie (ni électricité - ni pompage)
- Un apport de fertilisants est possible
- Adapté aux cultures maraîchères de plein champs, aux serres et tunnels et les pépinières
- Evite les gaspillages d'eau



### Kit Irrigation Ecologie 500 m<sup>2</sup>



### Kit de montage complet pour la connexion des lignes de goutte à goutte



Perçage du PE  
(espacement 1 m - 1,50 m)



Insertion du raccord femelle  
4/7 mm dans le PE



Insertion du raccord mâle  
4/7 mm dans le Micro Drip®



Connexion de la ligne  
Micro Drip® 8 mm au PE



Fermeture d'une ligne  
par un bouchon

Filtre à tamis filaté

Raccord compression taroudé

Raccord compression

Outil de perçage pour PE

Raccord rapide femelle 8 mm

Raccord rapide mâle 8 mm

Bouchon rapide mâle 8 mm

Anneau de fin de ligne PE

Micro Drip® 8 mm

Débit : 0,65 l/h à 0,1 bar

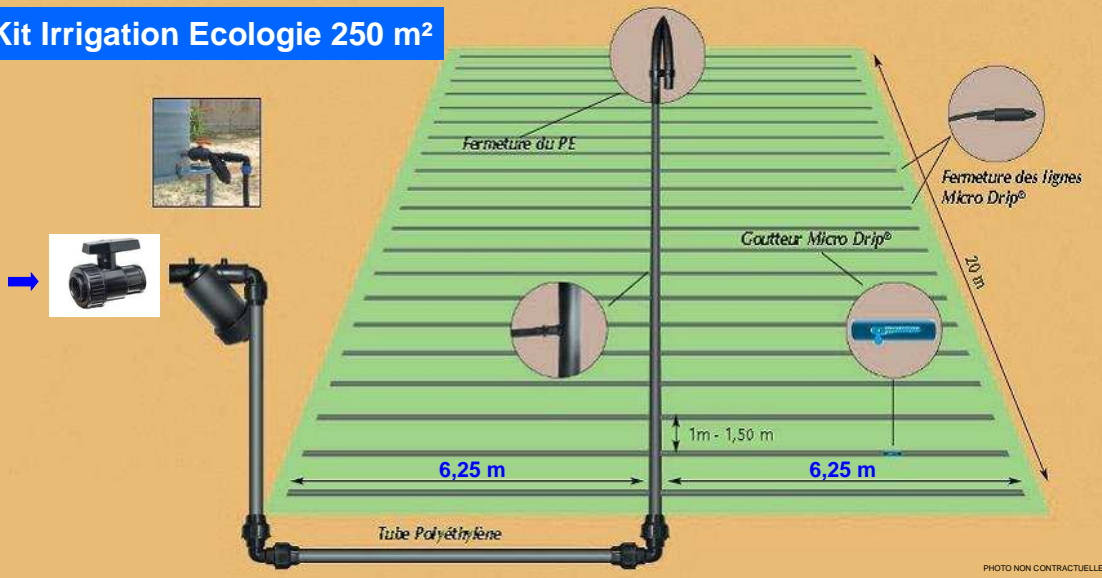
Espacement des goutteurs : 0,30 m

Ce kit est facile d'utilisation (autonome), complet (outil de perçage fourni), modulable avec un système de goutte à goutte autorégulant et rapide à installer.

Il est conseillé de ranger pendant la saison froide (gel) ce kit afin de le conserver dans son état initial, le plus longtemps possible.

Jardin couvert n'est pas responsable des problèmes de d'éclatement, de déformation et de fuite suite au gel

**Kit Irrigation Écologie 250 m<sup>2</sup>**



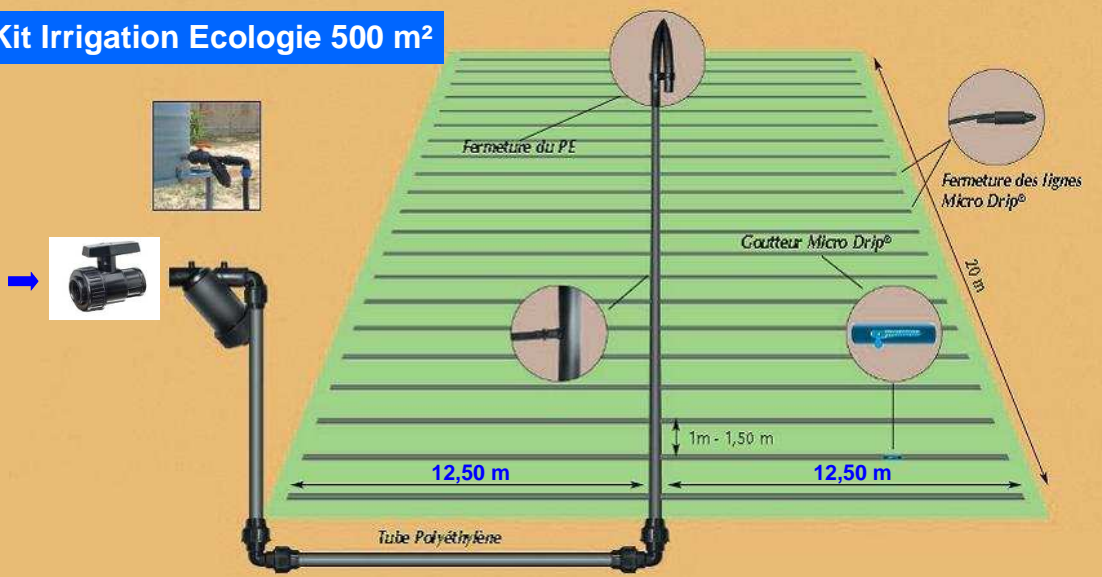
Ce kit permet d'irriguer jusqu'à 250 m<sup>2</sup> en plein champ ou sous une serre tunnel de production.

Il est modulable mais la forme de peigne proposée est la plus efficace.

Il s'adapte aux réservoirs d'eau existantes ou est proposé en option avec différentes cuves réservoirs de 350 à 1000 litres (ci-dessous)

Kit Irrigation Écologie 250	
Ref	KIE 250
Vendu	À l'unité
Poids	

**Kit Irrigation Écologie 500 m<sup>2</sup>**



Ce kit permet d'irriguer jusqu'à 500 m<sup>2</sup> en plein champ ou sous une serre tunnel de production.

Il est modulable mais la forme de peigne proposée est la plus efficace.

Il s'adapte aux réservoirs d'eau existantes ou est proposé en option avec différentes cuves réservoirs de 350 à 1000 litres (ci-dessous)

Kit Irrigation Écologie 500	
Ref	KIE 500
Vendu	À l'unité
Poids	

Implantation conseillée pour une uniformité de l'arrosage

PHOTO NON CONTRACTUELLE

**Cuve Réservoir POLYETHYLENE de 350 à 1000 litres**

La cuve polyéthylène indéformable graduée de 350 à 1000 litres sont adaptable aux kits irrigation écologie. Pour une meilleure efficacité, la cuve doit être positionnée à 1,50 m au dessus du peigne d'irrigation afin d'avoir une pression de service suffisante. Elle est doit être stable, sécurisée pour les enfants, et sous la responsabilité de l'installateur et de l'utilisateur. La cuve possède un passage renforcé sur le coté de la cuve (en partie basse) pour l'alimentation du réseau goutte à goutte et un pré-découpage dans le couvercle pour la mise en place du remplissage par un système de gouttière (toiture, terrasse,...)



PHOTO NON CONTRACTUELLE

Cuves Réservoirs Polyéthylène avec son couvercle				Cuve Non Alimentaire
Ref	Volume En litre	Ø en Cm Diamètre	Hauteur en cm (sans couvercle)	Poids
CRP 0350	350 L	96 cm	73 cm	
CRP 0500	500 L	104 cm	82 cm	
CRP 1000	1000 L	140 cm	90 cm	